



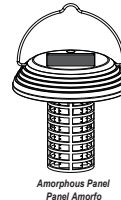
INSTRUCTIONS · INSTRUCCIONES

FOR FIRST TIME USE: SOLAR LIGHT NEEDS TO CHARGE IN FULL SUNLIGHT FOR 8-12 HOURS WITH THE SWITCH IN THE "ON" POSITION TO ALLOW THE RECHARGEABLE BATTERIES TO REACH MAXIMUM CAPACITY.

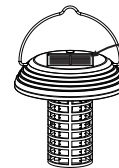
PARA EL PRIMER USO: LA LUZ SOLAR NECESITA CARGARSE BAJO LUZ SOLAR DIRECTA POR UN PERIODO DE ENTRE 8 Y 12 HORAS CON EL INTERRUPTOR EN LA POSICIÓN "ON" (PRENDIDO) PARA PERMITIR QUE LAS BATERÍAS RECARGABLES ALCANZEN SU CAPACIDAD MÁXIMA.

Lights with crystalline panels may have a protective film over the solar panel. **THIS MUST BE REMOVED PRIOR TO USE.**
Lights with amorphous panels are ready to use.

Luces con paneles cristalinos pueden venir con una cubierta protectora sobre el panel solar. **ESTE DEBERA EXTRAERSE ANTES DEL USO.**
Las lámparas con paneles amorfos están listas para usarse.



Amorphous Panel
Panel Amorfo



Crystalline Panel
Panel Cristalino

Protective film
Cubierta protectora

ASSEMBLY · ENSAMBLE

Align the tabs on (Part B) with the ledges inside (Part A) and turn (Part A) clockwise until the tabs are secure underneath the ledges. Insert the ground stake (Part C) into the bottom of (Part B). Carefully insert the complete assembly into the ground where desired.

NOTE: If the ground is hard and packed, moisten the ground with water before inserting the stake to avoid breakage.

Alinee las pestañas de la (Parte B) con las ranuras dentro de la (Parte A) y gire la (Parte A) en la dirección de las manecillas del reloj hasta que las pestañas estén firmemente apretadas. Inserte la estaca de tierra (Parte C) en el fondo de (Parte B). Cuidadosamente inserte el montaje completo en la superficie deseada.

NOTA: Si el suelo es duro y empacado, humedezca el suelo con agua antes de insertar la estaca para evitar la rotura.

OPERATION · OPERACIÓN

The solar light can be used for both lighting and bug killing purposes. Switch to LIGHT for solar lighting or UV for bug killing. **CAUTION: WHEN SWITCHED TO UV, THE NET INSIDE WILL PRODUCE A HIGH VOLTAGE WHICH ZAPS BUGS. CAUTION WHEN HANDLING EVEN IN "OFF" MODE.**

To Clean: NOTE: Do not use water to clean. Rotate wire grid so that it releases from the ledges. Carefully set wire grid aside. Slide the power switch to the "OFF" position. Rotate the plastic grid counterclockwise so that it releases from the ledges. Place the plastic grid aside. Clean using a dry soft cloth, an old toothbrush, or canned air. When finished cleaning, replace the plastic grid by aligning the tabs on the plastic grid with the slots and twist clockwise until secure. Slide the power switch to desired position. Replace wire grid.

La luminaria solar puede utilizarse tanto para iluminar, como un propósito para matar insectos. Coloque el selector en la posición "LIGHT" para la iluminación solar, ó en "UV" para matar insectos. **CUIDADO: CUANDO SE COLOCA EL SELECTOR EN LA POSICIÓN "UV", LA RED INTERIOR GENERARÁ UN ALTO VOLTAJE QUE A SU VEZ MATARÁ LOS INSECTOS. TENGA CUIDADO AL MANEJARLO, AÚN EN LA POSICIÓN "OFF".**

Para Limpiarlo: NOTA: No se use agua para limpiarlo. Gire la rejilla de alambre de manera que se libere de las salientes. Coloque cuidadosamente a un lado la rejilla de alambre. Deslice el interruptor a su posición "OFF". Gire la cubierta de la rejilla de plástico en el sentido opuesto de las manecillas del reloj, de manera que se libere de las salientes. Coloque la cubierta de la rejilla de plástico a un lado. Limpie con un paño suave y seco, un cepillo dental usado, o aire comprimido enlatado. Una vez que haya terminado de limpiarla, reinstale la cubierta de la rejilla de plástico alineando las pestañas de la cubierta de la rejilla de plástico con las ranuras y hágala girar en el sentido de las manecillas del reloj hasta que esté firmemente apretada. Deslice el interruptor a su posición deseada. Reinstale la rejilla de alambre.

TROUBLESHOOTING · SOLUCIÓN DE PROBLEMAS

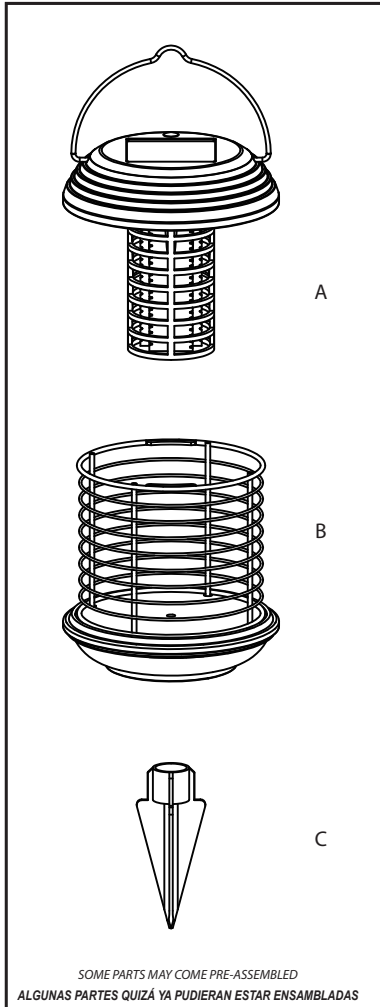
If the light does not turn on after 8 - 12 hours of charging, make sure the switch is in the "ON" position. Check the batteries to ensure that they are making secure contact with the terminals. If lamp does not light, remove battery, wipe both ends with a clean, dry cloth and replace batteries.

Si la luz de la luminaria no prende después de 8 - 12 horas de reabastecimiento de energía solar, verifique que el interruptor esté en posición de "ON." Asegurese de que las baterías estén correctamente instaladas y que hagan contacto con las terminales metálicas. Si no se enciende la luminaria, extraiga la batería, limpie ambos extremos con un paño limpio y seco y después reinstale las baterías.

REPLACING THE BATTERY · CAMBIANDO LA BATERÍA

CAUTION: WHEN SWITCHED TO UV, THE NET INSIDE WILL PRODUCE A HIGH VOLTAGE WHICH ZAPS BUGS. CAUTION WHEN HANDLING EVEN IN "OFF" MODE. Rotate wire grid so that it releases from the ledges. Carefully set wire grid aside. Slide the power switch to the "OFF" position. Pull up and remove battery cover. Remove old battery and replace with a new lithium phosphate 3.2V, 250 (14500) mAh rechargeable battery. Replace battery cover. Slide the power switch to the desired position. Replace wire grid. **For optimum performance, allow solar light to charge in direct sunlight.**

CUIDADO: CUANDO SE COLOCA EL SELECTOR EN LA POSICIÓN "UV", LA RED INTERIOR GENERARÁ UN ALTO VOLTAJE QUE A SU VEZ MATARÁ LOS INSECTOS. tenga cuidado al manejarlo, aún en la posición "OFF". Gire la rejilla de alambre de manera que se libere de las salientes. Coloque la rejilla de alambre cuidadosamente a un lado. Deslice el interruptor a su posición de "OFF". Levante y quite las cubiertas de la batería. Quite batería vieja and reemplaza con un nuevo fosfato 3,2V, de litio 250 (14500) mAh batería recargable. Reinstale las cubiertas de la batería. Deslice el interruptor a su posición de "ON". Reinstale la rejilla de alambre. **Para un rendimiento óptimo, permita que la luz solar se cargue bajo directa luz de sol.**



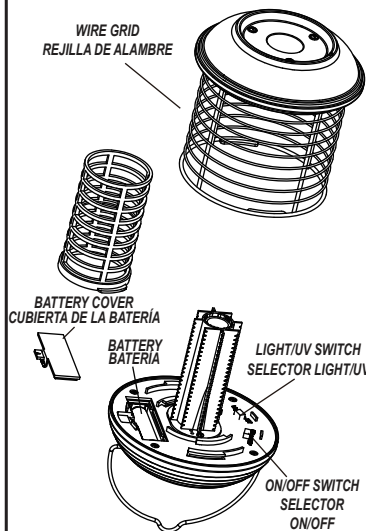
A

B

C

SOME PARTS MAY COME PRE-ASSEMBLED

ALGUNAS PARTES QUIZÁ YA PUDIERAN ESTAR ENSAMBLADAS



WIRE GRID
REJILLA DE ALAMBRE

BATTERY COVER
CUBIERTA DE LA BATERÍA

BATTERY
BATERÍA

LIGHT/UV SWITCH
SELECTOR LIGHT/UV

ON/OFF SWITCH
SELECTOR
ON/OFF

WARNING: Do not dispose of lithium batteries in municipal waste stream or by fire as batteries may explode. Do not open, short circuit, or mutilate batteries. Dispose of batteries in accordance with Local, State, and Federal regulations. Contains no toxic metals. Do not mix old and new batteries. Do not mix alkaline, standard (Carbon-Zinc), or rechargeable (Nickel Cadmium or Nickel Metal Hydride) batteries.

CUIDADO: No deseches las baterías de litio en la corriente de desechos municipales o por el fuego, ya que las baterías pueden explotar. No abra, provoque cortocircuitos ni mutila las baterías. Deseche las baterías de acuerdo con los reglamentos locales, estatales y federales. No contiene metales tóxicos. No mezcle las baterías viejas con las nuevas. No mezcle las baterías alcalinas, estándar (carbono-zinc) ni recargables (níquel-cadmio o níquel e hidruro metálico).

For additional help and information regarding installation, contact Customer Service at 1-844-551-0680, 8am-5pm, CST Monday - Friday

Para obtener ayuda e información adicional acerca de la instalación, comuníquese con Servicio a Clientes al 1-844-551-0680 de Lunes a Viernes de 8:00 A.M. a 5:00 P.M. en el horario del centro de EE. UU.
customerservice@qx-usa.com

