



### INSTRUCTIONS · INSTRUCCIONES

**FOR FIRST TIME USE: SOLAR LIGHT NEEDS TO CHARGE IN FULL SUNLIGHT FOR 8-12 HOURS WITH THE SWITCH IN THE "ON" POSITION TO ALLOW THE RECHARGEABLE BATTERIES TO REACH MAXIMUM CAPACITY.**

**PARA EL PRIMER USO: LA LUZ SOLAR NECESITA CARGARSE BAJO LUZ SOLAR DIRECTA POR UN PERIODO DE ENTRE 8 Y 12 HORAS CON EL INTERRUPTOR EN LA POSICIÓN "ON" (PRENDIDO) PARA PERMITIR QUE LAS BATERÍAS RECARGABLES ALCANCEN SU CAPACIDAD MÁXIMA.**

Lights with crystalline panels may have a protective film over the solar panel. **THIS MUST BE REMOVED PRIOR TO USE.** Lights with amorphous panels are ready to use.

Luces con paneles cristalinos pueden venir con una cubierta protectora sobre el panel solar. **ESTE DEBERÁ EXTRAERSE ANTES DEL USO.** Las lámparas con paneles amorfos están listas para usarse.

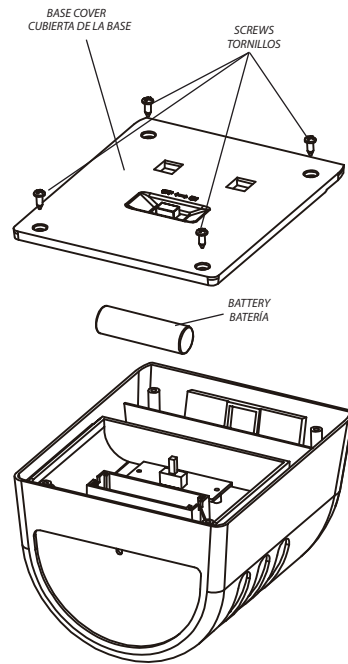
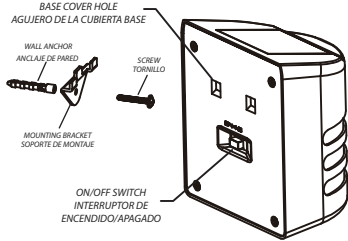


Amorphous Panel  
Panel Amorfo



Crystalline Panel  
Panel Cristalino

Protective film  
Cubierta protectora



### INSTALLATION · INSTALACIÓN

Locate the lamp on a solid surface capable of supporting the lamp fixture and secure enough so that it will not move when exposed to vibrations or wind. The lamp fixture must allow for motion detection and light distribution. Mark the position of the lamp's hole, Check that the marked areas are clear of obstacles such as cables and electrical lines. Drill a hole, Insert the Wall Anchor then use the Phillips screwdriver secure the mounting bracket in place with the Screw. The lamp base cover hole and mounting bracket alignment snap to complete the installation.

Coloque la lámpara en una superficie sólida capaz de soportar el accesorio de la lámpara y asegúrela de manera que no se mueva cuando esté expuesta a vibraciones o al viento. La luminaria debe permitir la detección de movimiento y la distribución de la luz. Marque la posición del agujero de la lámpara, Compruebe que las áreas marcadas estén libres de obstáculos tales como cables y líneas eléctricas. Taladrar un agujero, Insertar el anclaje de pared a continuación, utilice el destornillador Phillips asegurar el soporte de montaje en su lugar con el tornillo. El agujero de la cubierta base y la alineación del soporte de montaje se ajustan para completar la instalación.

### TROUBLESHOOTING · SOLUCIÓN DE PROBLEMAS

If light doesn't turn on, remove battery, wipe both ends with a clean, dry cloth and reinstall battery. Check the battery to ensure that it is making secure contact with the terminals. If this doesn't work, replace with new battery.

Si no se enciende la luz, extraiga la batería, limpie ambos extremos con un paño limpio y seco, y reinstale la batería. Revise la batería para asegurarse que estén haciendo contacto firmemente con las terminales. Si esto no funciona, reemplace la batería con una nueva.

### REPLACING THE BATTERY · CAMBIANDO LA BATERÍA

Remove the light from its installed position, and turn upside down. Slide the power switch to the "OFF" position. Remove the 4 screws from the base cover using a Phillips head screwdriver. Carefully separate the battery cover from the base to reveal the battery compartment. Remove old battery and replace with a new 3.2V 250 mAh lithium (14500) rechargeable battery. Replace the battery cover and the base cover removed earlier. Slide the power switch to the "ON" position.

**For optimum performance, allow solar light to charge in direct sunlight.**

Retire la luz de su posición instalada y gírela boca abajo. Deslice el interruptor a su posición de "OFF" (apagado). Extraiga los 5 tornillos de la cubierta base con un destornillador Phillips. Separar cuidadosamente la tapa de la batería de la base para revelar el compartimiento de la batería. Retire la batería vieja y reemplácela con batería recargable nueva 3,2V de litio (14500) 250 mAh. Vuelva a colocar la tapa de la batería y la cubierta de la base. Deslice el interruptor a su posición de "ON" (prendido).

**Para un rendimiento óptimo, permita que la luz solar se cargue bajo directa luz de sol.**

**WARNING:** Do not dispose of lithium batteries in municipal waste stream or by fire as batteries may explode. Do not open, short circuit, or mutilate batteries. Dispose of batteries in accordance with Local, State, and Federal regulations. Contains no toxic metals. Do not mix old and new batteries. Do not mix alkaline, standard (Carbon-Zinc), or rechargeable (Nickel Cadmium or Nickel Metal Hydride) batteries.

**CUIDADO:** No deseches las baterías de litio en la corriente de desechos municipales o por el fuego, ya que las baterías pueden explotar. No abra, provoque cortocircuitos ni mutile las baterías. Deseche las baterías de acuerdo con los reglamentos locales, estatales y federales. No contiene metales tóxicos. No mezcle las baterías viejas con las nuevas. No mezcle las baterías alcalinas, estándar (carbono-zinc) ni recargables (níquel-cadmio o níquel e hidruro metálico).

For additional help and information regarding installation, contact Customer Service at 1-844-551-0680, 8am-5pm, CST Monday – Friday  
Para obtener ayuda e información adicional acerca de la instalación, comuníquese con Servicio a Clientes al 1-844-551-0680 de Lunes a Viernes de 8:00 A.M. a 5:00 P.M. en el horario del centro de EE. UU.  
customerservice@qx-usa.com